

## Gurtkurvenförderer



GKF 45° für Gepäcktransport

**Gurtkurvenförderer** verbinden Förderstrecken, die im Winkel zueinander stehen.

Sie sind zum Transport von Stückgut jeder Art optimal geeignet.

Wir haben mehrere Baureihen entwickelt, die abhängig von Fördergutgröße und -gewicht zum Einsatz kommen.

Allen gemeinsam ist die robuste Konstruktion und Auslegung für den harten Industrieinsatz. Unsere Kurven zeichnen sich durch hohe Langlebigkeit aus – manche Geräte sind bereits länger als 30 Jahre im Einsatz!

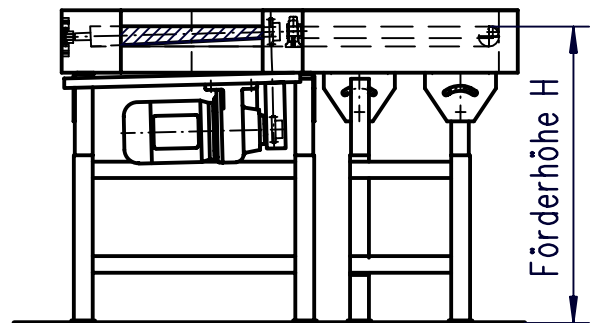
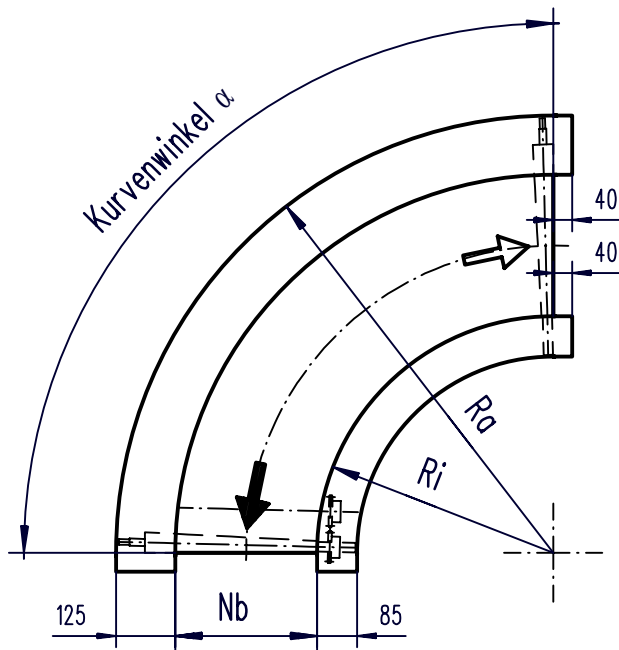
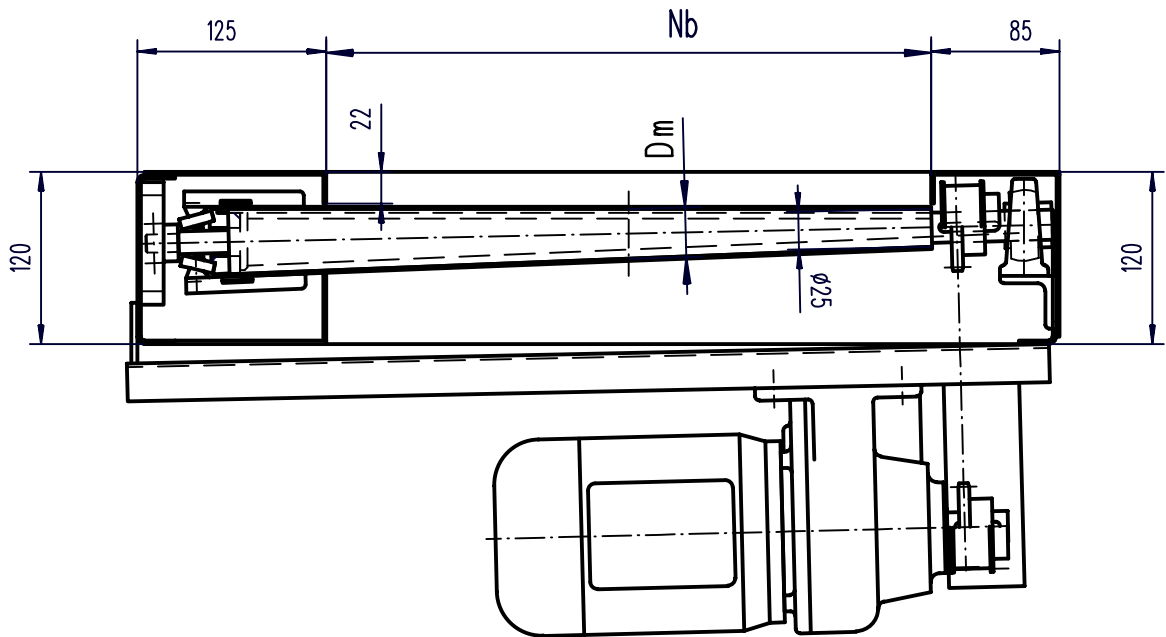
Besonderes Augenmerk richten wir auf eine gute Zugänglichkeit aller Lager- und Einstellelemente, die Gurte lassen sich problemlos nachspannen.

Unsere Gurtkurvenförderer lassen sich ganz gezielt auf Ihre individuellen Anforderungen anpassen. Angefangen von den Abmessungen, die Abstimmung des Fördergurtes auf das zu fördernde Produkt bis hin zur umgebungs- und einsetzungsgerechten Werkstoffauswahl – viele Parameter können flexibel ausgelegt werden. Sprechen Sie uns an!

### **Eigenschaften:**

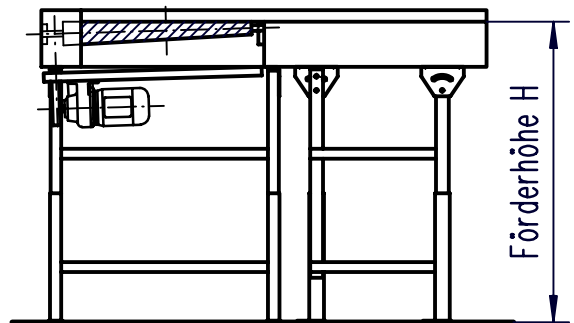
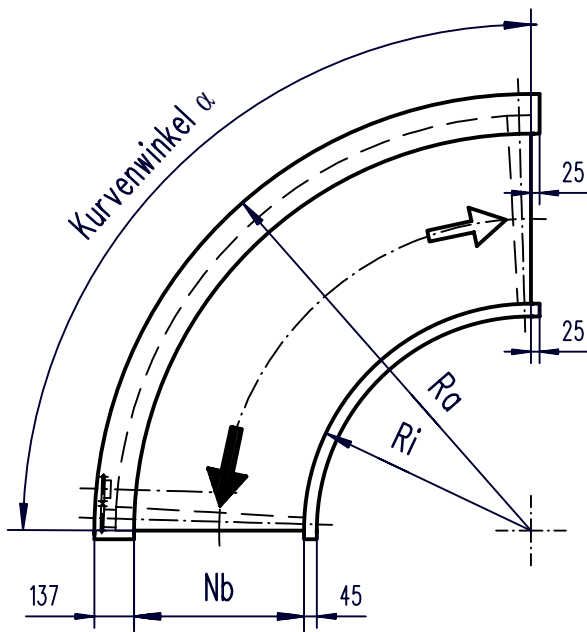
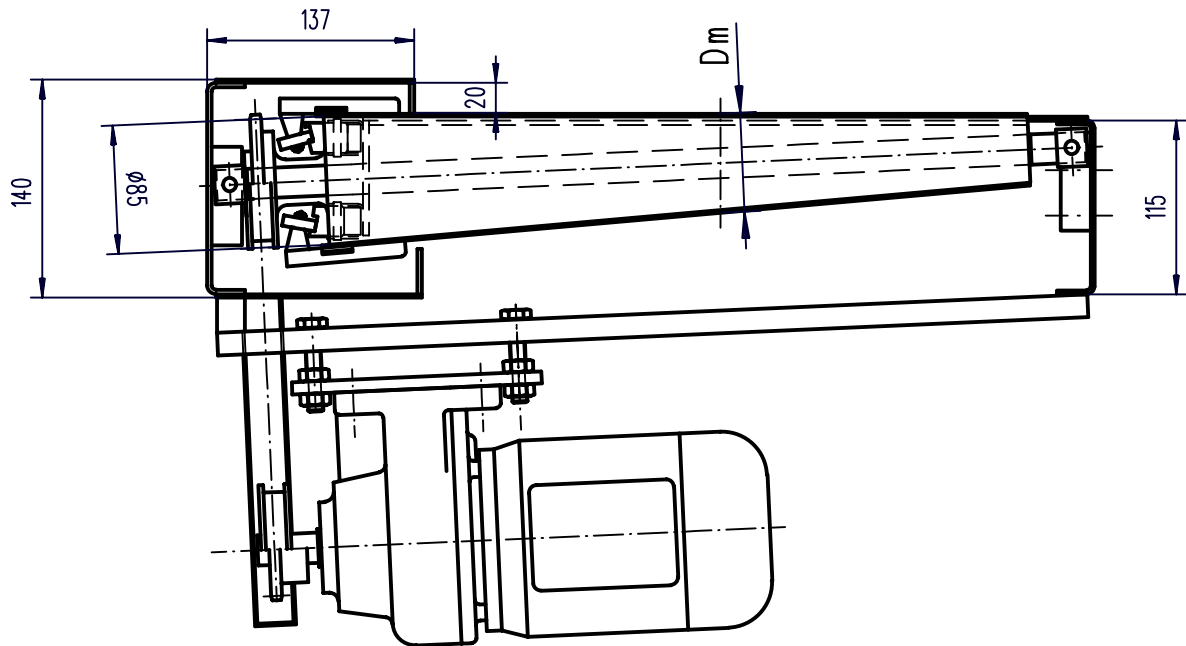
- Kurvenwinkel, Gurtinnenradius und Nutzbreite individuell bestellbar
- Fördergurt wird passend zu Fördergut und Einsatzbedingungen gewählt
- Ausführung wahlweise in Stahl, lackiert oder in Edelstahl
- Kurvenrahmen aus radiusförmig gewalzten Stahlblechprofilen
- Gurtabtragung gleitend oder rollend
- Kurvgurt am Außenradius geführt
- Gurtführung über gefederte Gleitleisten – dies ermöglicht einen sehr ruhigen Gurtlauf und kompensiert die Fertigungstoleranzen des Kurvgurtes
- Antrieb ziehend oder schiebend, am Innen- oder Außenradius, mit Ketten- oder Zahnriementrieb oder auch als Aufsteckgetriebe.  
Die Kurven können auch für Reversierbetrieb eingerichtet werden.
- stationäre oder fahrbare Ausführung

**Abmessungen und weitere Details** entnehmen Sie bitte den Maßblättern auf den folgenden Seiten.



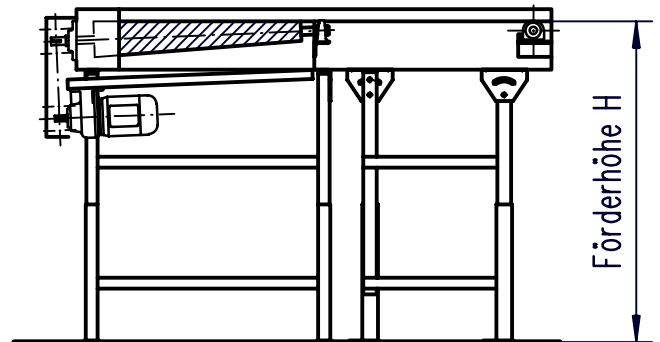
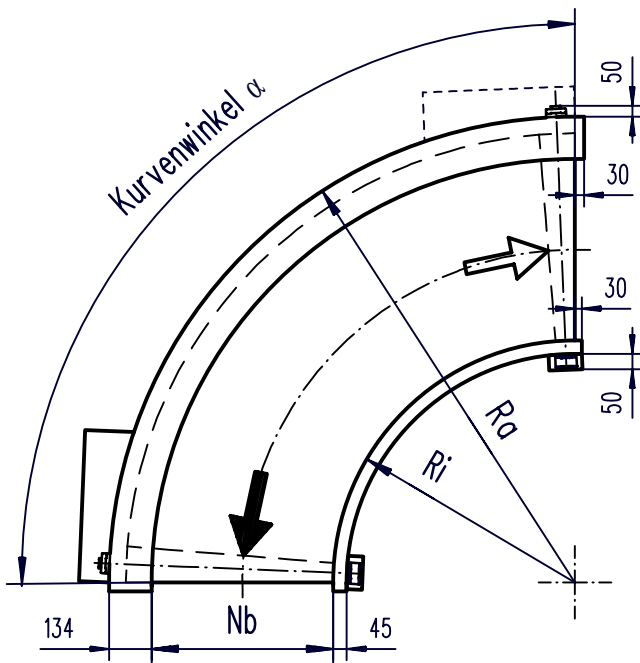
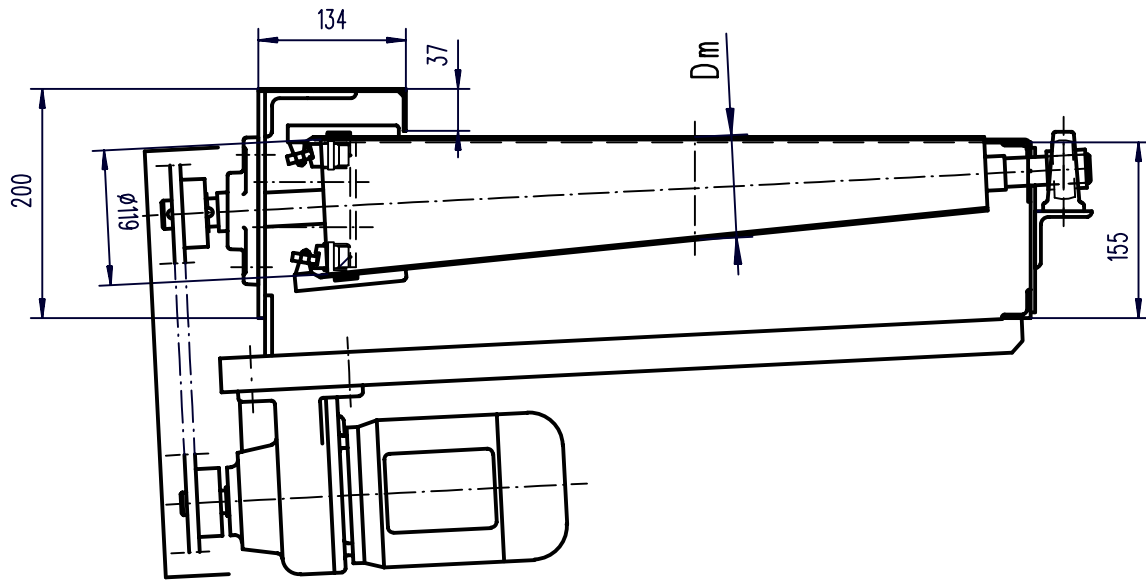
**Andere Abmessungen  
auf Anfrage!**

Innenradius (Ri) in mm	Nennbreite (Nb) in mm										α 90° - 270° für Ri 300 - 500 α 45° - 270° für Ri 600 - 800
	200	250	300	350	400	450	500	550	600		
	Außenradius (Ra) in mm										
300	625	675	725	----	----	----	----	----	----	----	
400	725	775	825	975	925	975	----	----	----	----	
500	825	875	925	975	1025	1075	1125	1175	1225	----	
600	925	975	1025	1075	1125	1175	1225	1275	1325	----	
800	1125	1175	1225	1275	1325	1375	1425	1475	1525	----	



Andere Abmessungen  
auf Anfrage!

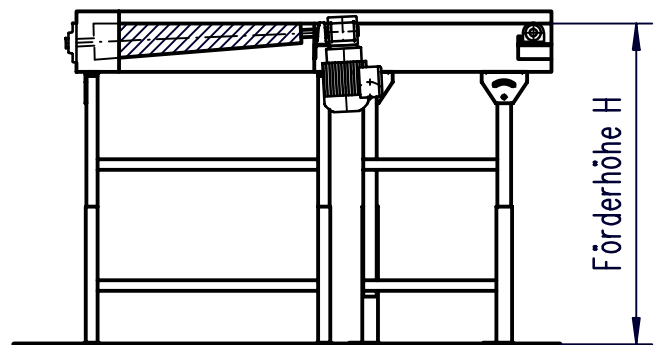
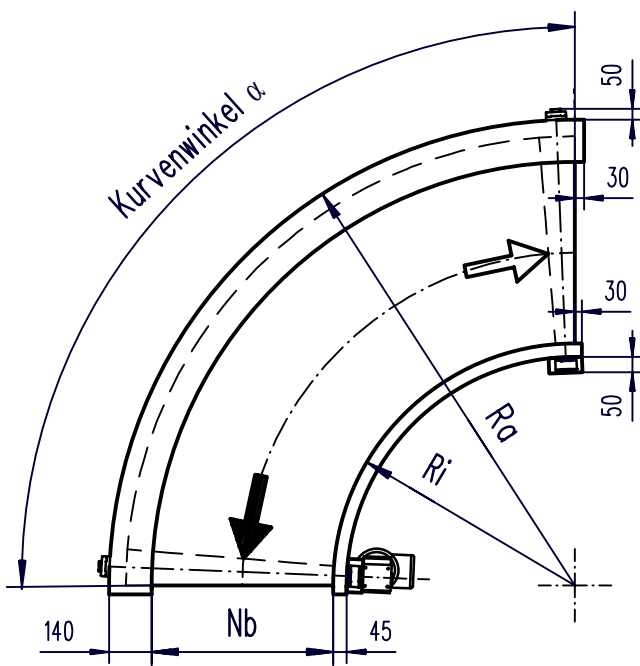
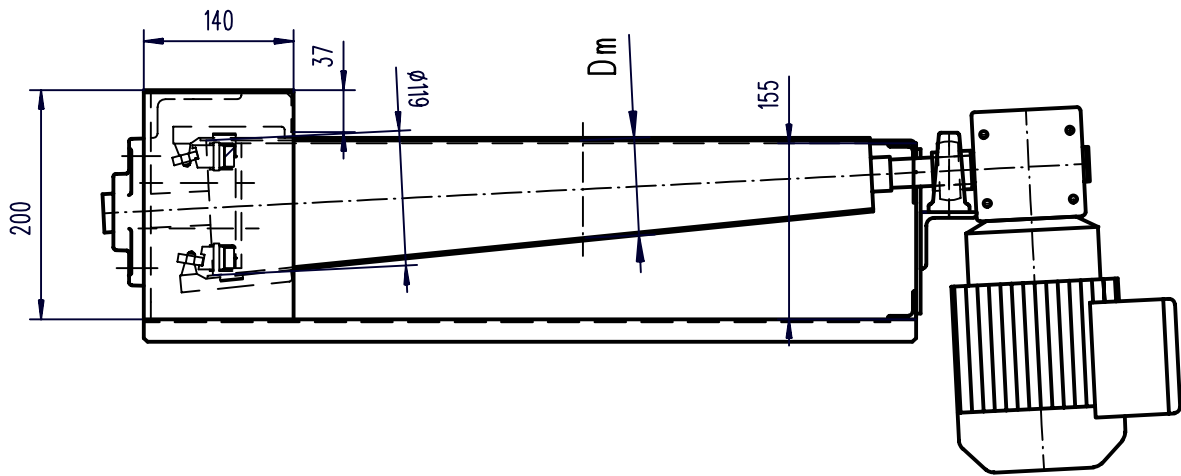
Innenradius (Ri) in mm	Nennbreite (Nb) in mm										α 90° - 270° für Ri 300 - 500 α 45° - 270° für Ri 600 - 800
	200	250	300	350	400	450	500	550	600		
	Außenradius (Ra) in mm										
300	642	692	742	----	----	----	----	----	----	----	
400	742	792	842	892	942	992	----	----	----	----	
500	842	892	942	992	1042	1092	1142	1192	1242	----	
600	942	992	1042	1092	1142	1192	1242	1292	1342	----	
800	1142	1192	1242	1292	1342	1392	1442	1492	1542	----	



**Andere Abmessungen  
auf Anfrage!**

Innenradius (Ri) in mm	Nennbreite (Nb) in mm									
	300	400	500	600	700	800	900	1000	1200	
	Außenradius (Ra) in mm									
300	740	840	940	1040	1140	1240				
600	1040	1140	1240	1340	1440	1540	1640	1740	1940	
800	1240	1340	1440	1540	1640	1740	1840	1940	2140	
1000	1440	1540	1640	1740	1840	1940	2040	2140	2340	
1200	1640	1740	1840	1940	2040	2140	2240	2340	2540	

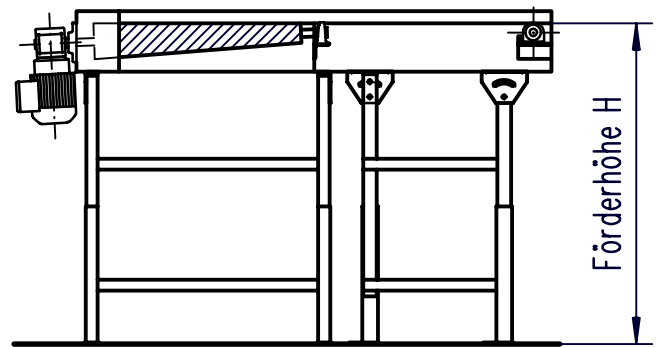
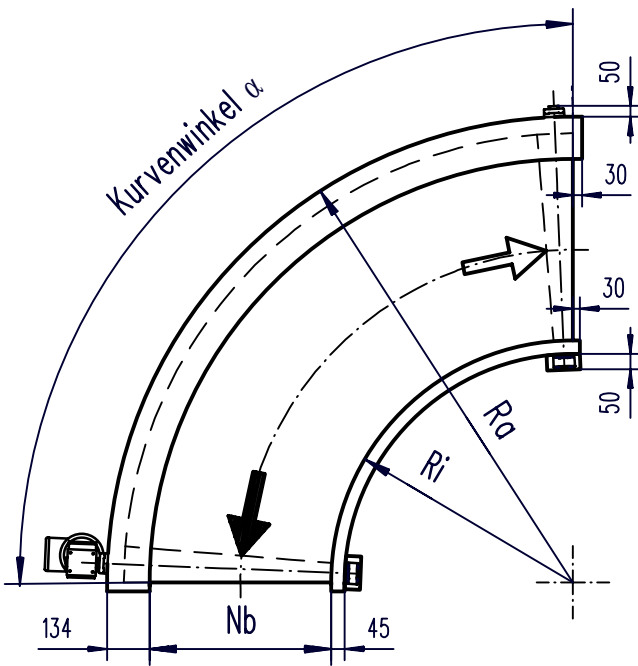
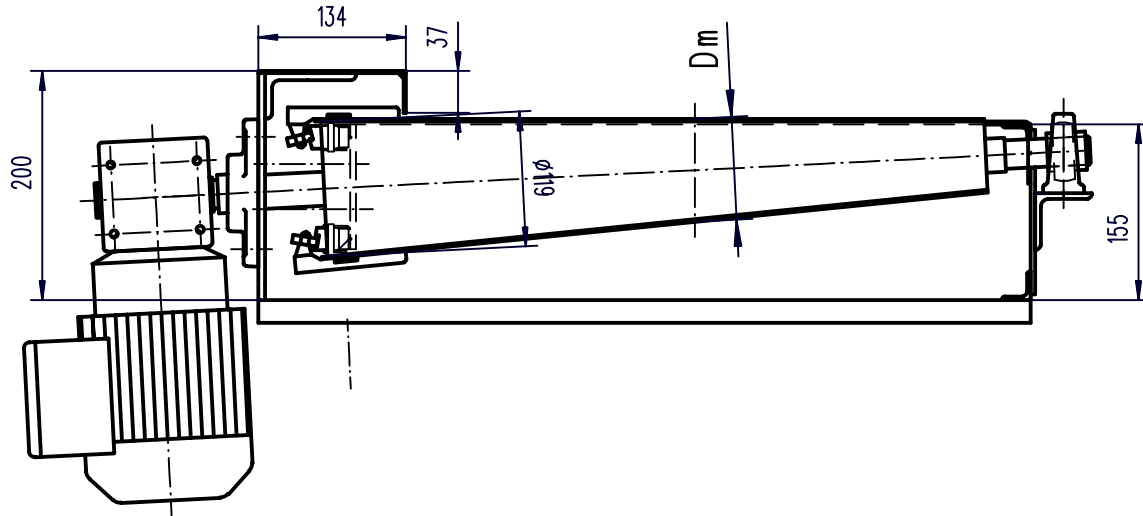
α 90° - 270° für Ri 300  
 α 45° - 270° für Ri 600 - 1200



Andere Abmessungen  
auf Anfrage!

Innenradius (Ri) in mm	Nennbreite (Nb) in mm									
	300	400	500	600	700	800	900	1000	1200	
	Außenradius (Ra) in mm									
300	740	840	940	1040	1140	1240				
600	1040	1140	1240	1340	1440	1540	1640	1740	1940	
800	1240	1340	1440	1540	1640	1740	1840	1940	2140	
1000	1440	1540	1640	1740	1840	1940	2040	2140	2340	
1200	1640	1740	1840	1940	2040	2140	2240	2340	2540	

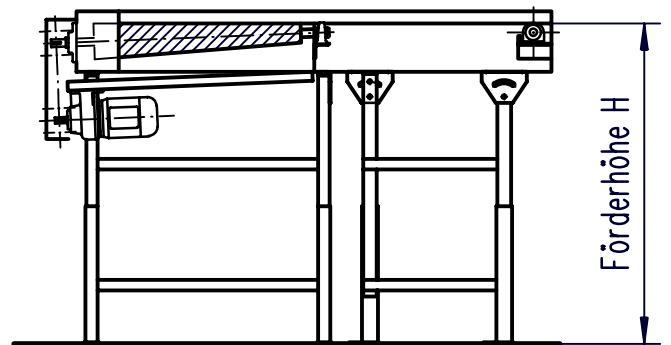
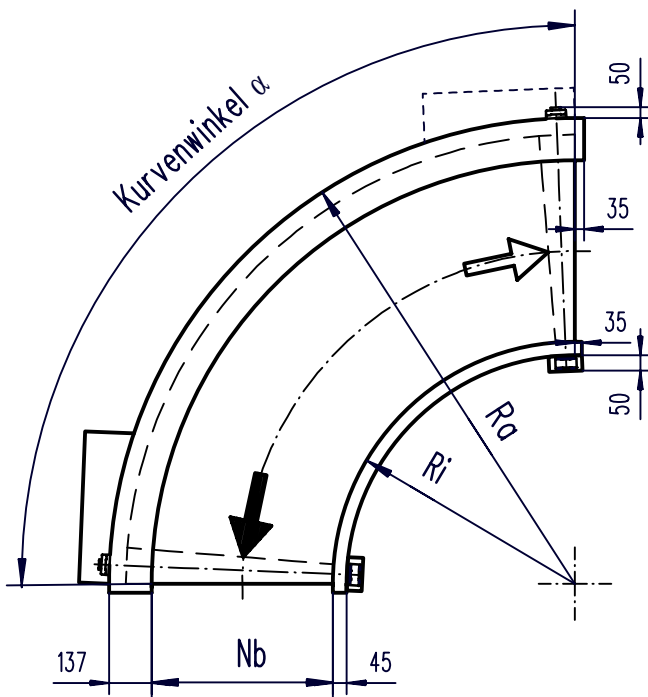
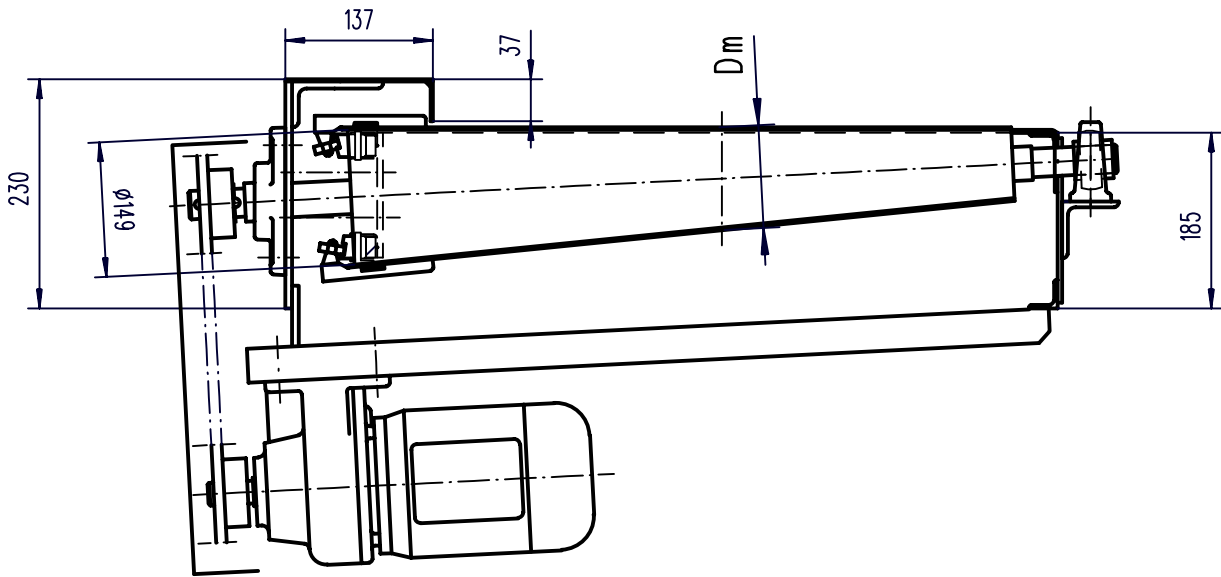
α 90° - 270° für Ri 300  
 α 45° - 270° für Ri 600 - 1200



**Andere Abmessungen  
auf Anfrage!**

Innenradius (Ri) in mm	Nennbreite (Nb) in mm									
	300	400	500	600	700	800	900	1000	1200	
	Außenradius (Ra) in mm									
300	740	840	940	1040	1140	1240				
600	1040	1140	1240	1340	1440	1540	1640	1740	1940	
800	1240	1340	1440	1540	1640	1740	1840	1940	2140	
1000	1440	1540	1640	1740	1840	1940	2040	2140	2340	
1200	1640	1740	1840	1940	2040	2140	2240	2340	2540	

$\alpha$  90° - 270° für Ri 300  
 $\alpha$  45° - 270° für Ri 600 - 1200



Andere Abmessungen  
auf Anfrage!

Innenradius (Ri) in mm	Nennbreite (Nb) in mm										Kurvenwinkel $\alpha$ 45° - 270°
	800	900	1000	1100	1200	1300	1400	1500	1600		
	Außenradius (Ra) in mm										
800	1740	1840	1940	2040	2140	2240	2340	2440	2540		
900	1840	1940	2040	2140	2240	2340	2440	2540	2640		
1000	1940	2040	2140	2240	2340	2440	2540	2640	2740		
1100	2040	2140	2240	2340	2440	2540	2640	2740	2840		
1200	2140	2240	2340	2440	2540	2640	2740	2840	2940		